



ANTORCHAS

- ANTORCHAS DE MIG
- ANTORCHAS DE TIG
- ACCESORIOS
- ANTORCHAS TIG
- ELECTRODOS
- ANTORCHA DE PLASMA

ANTORCHA MIG

TS-15 3/4 m

REF: 1TS15103/04



CONSUMIBLES

ELEMENTOS	REFERENCIA	CANTIDAD MINIMA
-----------	------------	-----------------

TOBERA CONICA

1502 difusor Portatubo Eu-15	10
------------------------------	----

TUBO DE CONTACTO

M6 19915** Punta Contacto M/6 - 0.6Mm.	25
19915**C Punta Contacto Cromada Ergodan M/6 - 0.8Mm. Cu	25
M6 19915**N Punta Contacto M/6- 0.6Mm. Cu.	25

MUELLE SUJECION

1150101 Muelle Sujeción Tobera Eu-15	10
--------------------------------------	----

SIRGA

G1 199SR02A Sirga Forrada Azul Ergodani 0.6-0.8Mm. 2.40Mts.	1
G1 199SR03A Sirga Forrada Azul Ergodani 0.6-0.8Mm. 3.40Mts.	1
G1 199SR04A Sirga Forrada Azul Ergodani 0.6-0.8Mm. 4.40Mts.	1
G1 199SR05A Sirga Forrada Azul Ergodani 0.6-0.8Mm. 5.40Mts.	1

ANTORCHA MIG

TS-25 4/5 m

REF:1TS25104/05



CONSUMIBLES

ELEMENTOS	REFERENCIA	CANTIDAD MINIMA
TOBERA CONICA		
	12504SP Tobera Superconica Eu-25 - 13Mm.	5
TUBO DE CONTACTO		
	199M6 Punta Contacto Ergodani M/6 - 0.6Mm. Cu. 25 M6	25
	199M6 C Punta Contacto Cromada Ergodan M/6 - 0.8Mm. Cu.	25
	199M6 N Punta Contacto M/6 - 0.6Mm. Cu.	25
DIFUSOR PORTATUBO		
	12502 Difusor Porta tubo Eu-25 M/6*35Mm. 10	10
	12502M8 Difusor Porta tubo Eu- 25 M/8*35Mm.	10
MUELLE SUJECION TOBERA		
	1250101 muelle Sujeción Tobera Eu-25	10
SIRGA		
	199SR02R Sirga Forrada Roja Ergodani 1.0-1.2Mm. 2.40Mts.	1
	199SR03R Sirga Forrada Roja Ergodani 1.0-1.2Mm. 3.40Mts.	1
	199SR04R Sirga Forrada Roja Ergodani 1.0-1.2Mm. 4.40Mts.	1
	199SR05R Sirga Forrada Roja Ergodani 1.0-1.2Mm. 5.40Mts	1

ANTORCHA MIG

TS-36 4/5 m



REF:1TS36104/05

CONSUMIBLES

ELEMENTOS	REFERENCIAS	CANTIDAD MINIMA
TOBERA CONICA		
	13604CL Tobera Cilindrica Eu-36 - 19Mm.	25
	13604BT Tobera Cuello Botella Eu-36 - 15Mm.	25
	13604PT Tobera Puntos Eu-36 - 20Mm.	25
TUBO DE CONTACTO		
	199M6 Z Punta Contacto Ergodani M/6 - 0.8Mm. Cu.cr.zr.	25
	199M8 Punta Contacto Ergodani M/8- 0.8Mm. Cu.	25
	199M8**A Punta Contacto Ergodani M/8 - Al0.8mm. Cu	25
PORTA TUBO		
	13603M8 Porta tubo Eu-36 M/8*28Mm.	10
	13603M6 Porta tubo Eu-36 M/6*28Mm	10
DIFUSOR		
	13602 Difusor Gas Blanco Eu-36. A	10
	13602C Difusor Gas Cerámico Eu-36	10
SIRGA		
	199SR02M Sirga Forrada Amarilla Ergodani 1.6Mm. 2.40Mts.	1
	199SR03M Sirga Forrada Amarilla Ergodani 1.6Mm. 3.40Mts.	1
	199SR04M Sirga Forrada Amarilla Ergodani 1.6Mm. 4.40Mts.	1
	199SR05M Sirga Forrada Amarilla Ergodani 1.6Mm. 5.40Mts.	1



ANTORCHA MIG



TS 501 4M

REF: AMG511-4W



CONSUMIBLES

ELEMENTOS	REFERENCIAS	CANTIDAD MINIMA
TOBERA CONICA		
	14504 Tobera Cónica Estándar Ergodan Eu-501W/565Pulser - 16Mm.	5
TUBO DE CONTACTO		
	Tubo contacto 0.8 M/6 CuCrZn	25
	Tubo contacto 1.0 M/6 CuCrZn	25
	Tubo contacto 1.2 M/6 CuCrZn	25
PORTA TUBO		
	Portatubo 561/565Pulser M/8*25Mm.	10
DIFUSOR		
	Difusor Gas Blanco Eu-501W/561/565Pulser	10
	Difusor Gas Ceramico Eu-501W/561/565Pulser	10
SIRGA		
	199SR02R Sirga Forrada Roja Ergodani 1.0-1.2Mm. 2.40Mts.	1
	199SR03R Sirga Forrada Roja Ergodani 1.0-1.2Mm. 3.40Mts.	1
	199SR04R Sirga Forrada Roja Ergodani 1.0-1.2Mm. 4.40Mts.	1
	199SR05R Sirga Forrada Roja Ergodani 1.0-1.2Mm. 5.40Mts	1

Si no encuentras el modelo que buscas no dudes en consultarnos.

ANTORCHA MIG



FE 32

REF:

CONSUMIBLES		
ELEMENTOS	REFERENCIAS	CANTIDAD MINIMA
TOBERA CONICA		
	Tobera Estándar 0.14 M/6	
TUBO DE CONTACTO		
	Tubo de contacto 1,0 / M8	
PORTA TUBO		
	Portatubo M/8 Portatubo M/6	
DIFUSOR		
		
SIRGA		
	Sirga 0,9 - 1,2 3m/rojo Sirga 0,9 - 1,2 4,5m/rojo Sirga 0,9 - 1,2 3,5 m/rojo Sirga 0,9 - 1,2 5 m/rojo	



Si no encuentras el modelo que buscas no dudes en consultarnos.

ANTORCHA MIG



MMT 42

REF:

CONSUMIBLES		
ELEMENTOS	REFERENCIA	CANTIDAD MINIMA



https://issuu.com/doeboy1966/docs/kemppi_latest/37

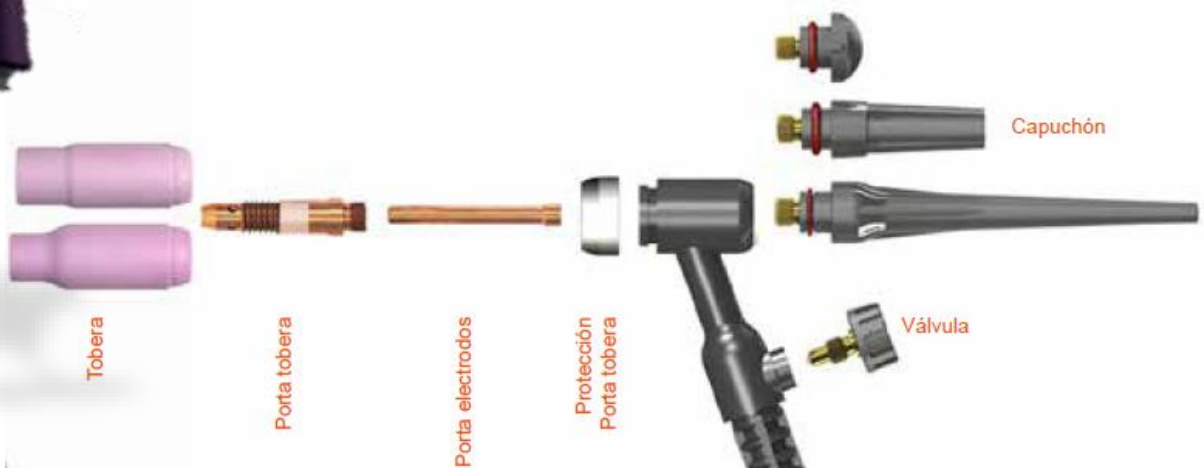
ANTORCHA TIG

ANTORCHA TIG SR 17 4/8M



CABLE COAXIAL DE 4 M		
NOMBRE	REF	CONECTOR
SR17V		ESTANDAR 10 – 25 mm

CABLE COAXIAL DE 8 M		
NOMBRE	REF	CONECTOR
SR17V		ESTANDAR 10 – 25 mm



REPUESTOS



Conector estándar

ANTORCHA TIG

ANTORCHA TIG SR18 1264/8M



CABLE COAXIAL DE 4M		
NOMBRE	REF	CONECTOR
SR18V		ESTANDAR 4 METROS

CABLE COAXIAL DE 8 M		
NOMBRE	REF	CONECTOR
SR18V		ESTANDAR 8 METROS



REPUESTOS



ANTORCHA TIG

ANTORCHA TIG SR26



CABLE COAXIAL DE 4 M		
NOMBRE	REF	CONECTAR
SR26V		ESTANDAR DE 4 METROS

CABLE COAXIAL DE 4M		
NOMBRE	REF	CONECTAR
SR26V		ESTANDAR DE 8 METROS



REPUESTOS

CONSUMIBLES ANTORCHAS TIG TIG

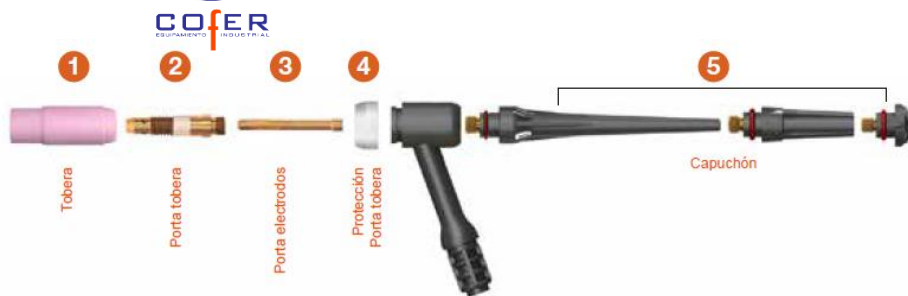


TABLA DE CONSUMIBLES ESTANDAR PARA ANTORCHA TIG	
CONSUMIBLE	REF/DIAMETRO
Tobera cerámica ESTÁNDAR	
Cantidad mínima 10 uds. x referencia	
	10N46 N°8 13mm/1,2"
	10N47 N°7 11mm/7/16"
	10N48 N°6 10mm/3/8"
	10N49 N°5 8mm/5/16"
Porta tobera estándar	
Cantidad mínimo 10 uds x referencia	
	10N28 3,2mm 1/8 "
	10N32 2,4mm 3//32"
	10N31M 2,0mm 5/64"
	10N31 1,6mm 1/16"
	10N30 1,0mm /,0,40"
Porta electrodos	
Cantidad mínima 10 x referencia	
	10N25 3,2mm 1/8 "
	10N24 2,4mm 3//32"
	10N26 2,0mm 5/64"
	10N23 1,6mm 1/16"
	10N22 1,0mm /,0,40"
Protección porta tobera	
	18CG PRO/ECR/WP17-26
Capuchones	
	Tapa larga
	Tapa mediana
	Tapa corta



CONSUMIBLES ANTORCHAS TIG TIG

ELECTRODOS DE TUNGSTENO



Electrodos tungsteno puro verde

REF	MEDIDA
ETP16	1,6 x 150 mm
ETP20	2,0 x 150 mm
ETP24	2,4 x 150 mm
ETP30	3,0 x 150 mm
ETP32	3,2 x 150 mm



Electrodos tungsteno lantano negro

REF	MEDIDA
ETPLN24	2,4 x 150 mm



Electrodos tungsteno torio rojo

REF	MEDIDA
ETT10	1,0 x 150 mm
ETT16	1,6 x 150 mm
ETT20	2,0 x 150 mm
ETT24	2,4 x 150 mm
ETT32	3,2 x 150 mm



Electrodos tungsteno gris

REF	MEDIDA
ETC16	1,6 x 150 mm
ETC20	2,0 x 150 mm
ETC24	2,4 x 150 mm
ETC32	3,2 x 150 mm



Electrodos tungsteno oro

REF	MEDIDA
ETL	1,6 x 150 mm

ELECTRODOS

ELECTRODOS BASICOS	
REF	MEDIDA
EBDC25-35	ELECTRODO BASICO 7016 BOHLER 2.50 x 350 C-760 P190
EBDC325-45	ELECTRODO BASICO 7016 BOHLER 3,25 X 450 C-480 P120
EBDC325-35	ELECTRODO BASICO 7016 BOHLER 3.25 x 350 C-480 P120
EBDC4-45	ELECTRODO BASICO 7016 BOHLER 3.25 x 350 C-480 P120
EBB325-35	ELECTRODO BASICO 7018 AWS BOHLER 2.5 x 350 C-744 P-186
EBS7018E325-35	ELECTRODO BASICO 7018 AWS BOHLER 3.25 x 350 C-516 P-129
EBDB25-35	ELECTRODO BASICO 7018 EV50 BOHLER 2.5 x 350 C-760 P-190
ESAB	
EBSE25-35	ELECTRODO BASICO 7016 ESAB OK 53.16 2.5 X 350 C-534 P-89
EBSE325-35	ELECTRODO BASICO 7016 ESAB OK 53.16 3.25 x 350 C-282 P-47
EBSE325-35	ELECTRODO BASICO 7016 ESAB OK 53.16 3.25 x 450 C-288 P-48
EBSE325-45	ELECTRODO BASICO 7016 ESAB OK 53.16 4 x 450 C-192 P-32
EBS7018E325-35	ELECTRODO BASICO 7018 ESAB (OK-48.00) 325 x 350 P-82
EUROTROD	
EBSEU325-35	ELECTRODO BASICO 7016 EUROTROD 2.5 x 350 C-450 P-75
EBSEU325-35	ELECTRODO BASICO 7016 EUROTROD 3.25 X 350 P-50
EBEU325-45	ELECTRODO BASICO 7016 EUROTROD 3.25 x 450 P-
EBSEU4-35	ELECTRODO BASICO 7016 EUROTROD 4.00 x 350 P-35
EBS25-35	ELECTRODO BASICO 7018 AUTAL 2.50 x 350 C-480 P-80
EBS325-35	ELECTRODO BASICO 7018 AUTAL 3.25 X 350 C-330 P-55
EBSBFOXFFB4-35	ELECTRODO BASICO BOLHER FOX FFB-A 4.00 X 350 P-270 C-810
THYSSEN	
ETHK320-35	ELECTRODO BASICO THYSSEN 120-K 2.50 x 350 C-800
ETHK320-45	ELECTRODO BASICO THYSSEN 120-K 3.20 x 350 C-460
ETHK4-45	ELECTRODO BASICO THYSSEN 120-K 3.20 x 450 C-460
ETHK4-45	ELECTRODO BASICO THYSSEN 120-K 4,00 x 450 C-360
ETHD25-35	ELECTRODO BASICO THYSSEN SPEZIAL-D 2.5 x 350 C-752
ETHD320-35	ELECTRODO BASICO THYSSEN SPEZIAL-D 3.2 x 350 C-468
ETHD320-45	ELECTRODO BASICO THYSSEN SPEZIAL-D 3.2 x 450 C-500
EBS5-45	ELECTRODO BASICO THYSSEN UNI 7018 3.25 X 350 C-440
ETHU4-45	ELECTRODO BASICO THYSSEN UNION PHOENIX 7018 3.25x 450 C440
EBS4-35	ELECTRODO BASICO UZ-28 E-7016 3.20 x 450 C-550
EBS4-45	ELECTRODO BASICO UZ-28 E-7016 4.00 x 350 C-350
EBR25-35	ELECTRODO BASICO UZ-28 E-7016 4.00 x 450 C-350

ELECTRODOS

REF	MODELO
ELECTRODO FUNDICION	
EFFNI25-35	ELECTRODO FUNDICION CM FE-NI 3.20 x 350 P-85
EFF25-35	ELECTRODO FUNDICION CM FE-NI 2.50 x 350 P-248
EFFNI25-35	ELECTRODO FUNDICION FE-NI 92.58 ESAB 2,5 x 300 C-258 P-43
EFFNI325-35	ELECTRODO FUNDICION FE-NI 92.58 ESAB 3,25 x 350 C-132 P-22
ETFL320-35	ELECTRODO FUNDICION LINCOLN REPTEC CAST 1 3.20 x 350 P-76
EFNICI25-30	ELECTRODO FUNDICION Ni Ci 92.18 ESAB 2,5 x 300 P-41
EFNICI320-35	ELECTRODO FUNDICION Ni Ci 92.18 ESAB 3,20 x 350 P-24
EFN25-35	ELECTRODO FUNDICION UTP-8 NI PURO 2.50 x 350 P-268
EFN320-35	ELECTRODO FUNDICION UTP-8 NI PURO 3.20 x 350 P-156
EXADSH25-35	ELECTRODO FUNDICION UTP-85 FENI 2.50 X 350 P-270
ETF320-35	ELECTRODO FUNDICION UTP-85 FENI 3.20 x 350 P-170

REF	MODELO
ELECTRODO GALVANIZADO	
EXADSH25-35	ELECTRODO GALVANIZADO XG-106 S/ HUMOS 2,5 x 350 MM
EXADSH325-35	ELECTRODO GALVANIZADO XG-106 S/ HUMOS 325 x 350 MM

REF	MODELO
ELECTRODO GRAFITO	
EGF10	ELECTRODO GRAFITO 10.0 x 305 P-50
EGF13	ELECTRODO GRAFITO 13.0X305 P-50
EGF4	ELECTRODO GRAFITO 4.00 x 305 P-50
EGF5	ELECTRODO GRAFITO 5.00 x 305 P-50
EGF6	ELECTRODO GRAFITO 6.35 x 305 P-50
EGF8	ELECTRODO GRAFITO 8.00 x 305 P-50
EGF10	ELECTRODO GRAFITO LARGO 10.0 x 430 P-50

ELECTRODOS

REF	MODELO
ENX082-30	ELECTRODO INOX 308-L 2.00 x 300 P-145
ENX08E25-35	ELECTRODO INOX 308-L 2.50 x 350 ESAB C-222 P-37
ENX0825-30	ELECTRODO INOX 308-L 2.50 x 350 P-220 C-880 BOHLER
ENX08325-35	ELECTRODO INOX 308-L 3.25 x 350 C-520 P-130 BOHLER
ENX08E325-35	ELECTRODO INOX 308-L 3.25 X 350 ESAB C-333 P-111
ENX08E4-35	ELECTRODO INOX 308-L 4.00 x 350 ESAB C-228
ENX0925-30	ELECTRODO INOX 309-L 2.5 x 350 C-600
ENX09325-35	ELECTRODO INOX 309-L 3.25 X 350 C-330
ENXTTHH10325-35	ELECTRODO INOX 310-L 3.25 X 350 C-390 P-130 BOHLER
ENX10325-35	ELECTRODO INOX 310-L 3.25 x 350 P-55 C-330 SOLD
ENX16TH25-35	ELECTRODO INOX 316 L 2.50 x300 P-220 BOHLER C-880
ENX16TH325-35	ELECTRODO INOX 316 L 3.20 x 350 P-130 BOHLER C-520
ENX16TH40-35	ELECTRODO INOX 316-L 2.00x300 P-320 BOHLER THERMANIT
ENX1625-30	ELECTRODO INOX 316-L 2.50 x 300 P-100
ENX16TH40-35	ELECTRODO INOX 316-L 3.25 x 350 P-55
ENX162-30	ELECTRODO INOX 316-L 2.00 x 300 P-145
ENX16TH40-35	ELECTRODO INOX 316-L 4.0 x 350 P-90 BOHLER C-360
ENX16TH25-30	ELECTRODO INOX 316L FOX EAS 4 MA 2.5x350 P-200 C600 BOHLER
ENX16E20-30	ELECTRODO INOX 63.30 ESAB 316-L 2.0 x 300 C-135
ENX16E25-30	ELECTRODO INOX 63.30 ESAB 316-L 2.5 x300 C-534 P89
ENX16E325-35	ELECTRODO INOX 63.30 ESAB 316-L 3.25 x 350 C-342

ELECTRODOS

REF	MODELO
ELECTRODO RUTILO	
ERT2-30	ELECTRODO RUTILO 2.00 x 350 C-1520
ERTA325-45	ELECTRODO RUTILO 2.50 x 350 C- 1088 SOLD.
ERTC25-35	ELECTRODO RUTILO 2.50 x 350 C- 750 CARBUFINE
ERT325-35	ELECTRODO RUTILO 3.25 x 350 C- 652 SOLD.
ERT325-45	ELECTRODO RUTILO 3.25 x 450 C- 450
ERT4-35	ELECTRODO RUTILO 4.00 x 350 C- 452 P-113
ERT4-45	ELECTRODO RUTILO 4.00 x 450 C- 452
ERT5-45	ELECTRODO RUTILO 5.00 x 450 C- 165
ERTA325-45	ELECTRODO RUTILO AUTAL 3.2 5 X 450 P-192
ERTTH2-30	ELECTRODO RUTILO BOHLER 2.0 X 300 C-1560 P-390
ERTTH25-35	ELECTRODO RUTILO BOHLER 2.5 x 350 C-1080 P-270
ERTTH325-35	ELECTRODO RUTILO BOHLER 3.25 X 350 C-672 P-168
ERTTH4-35	ELECTRODO RUTILO BOHLER 4,0 X 350 C-452 P-113
ERTE25-35	ELECTRODO RUTILO ESAB OK 46.30 2,5 X 350 C-831 P-277
ERTE325-35	ELECTRODO RUTILO ESAB OK 46.30 3,25 X 350 C-558 P-186
ERTEU25-35	ELECTRODO RUTILO EUROTROD 2.5 X 350 C-795 P-265
ERTEU325-35	ELECTRODO RUTILO EUROTROD 3.25 X 350 C-480 P-160
ERTEU325-45	ELECTRODO RUTILO EUROTROD 3.25 x 450 P- 160
ERTEU4-35	ELECTRODO RUTILO EUROTROD 4.00 x 350 P-100
EGR325-45	ELECTRODO RUTILO GRAN RENDIMIENTO 3.25 x 450 C-255
EGR4-45	ELECTRODO RUTILO GRAN RENDIMIENTO 4.00 x 450 C-180
EGR5-45	ELECTRODO RUTILO GRAN RENDIMIENTO 5.00 x 450 C-120
ERTUZ2-3	ELECTRODO RUTILO UZ-6 2.00 x 300 C-1600
ERTUZ25-35	ELECTRODO RUTILO UZ-6 2.50 x 350 C-1125
ERTUZ325-35	ELECTRODO RUTILO UZ-6 3.25 x 350 C-700
ERTUZ325-45	ELECTRODO RUTILO UZ-6 3.25 x 450 C-650
ERTUZ4-35	ELECTRODO RUTILO UZ-6 4.00 x 350 C-500
ERTUZ4-45	ELECTRODO RUTILO UZ-6 4.00 x 450 C-475

ELECTRODOS

REF	MODELO
ELECTRODOS ESPECIALES	
EXEX16-25	ELECTRODO X-ERGON EXTRACTOR 1,60 X 250
EXEX20-30	ELECTRODO X-ERGON EXTRACTOR 2,00 x 300 €/KG.
EXEX25-35	ELECTRODO X-ERGON EXTRACTOR 2,50 x 350 P-55
EXEX325-35	ELECTRODO X-ERGON EXTRACTOR 3,25 x 350 P-30
EXFENI325-35	ELECTRODO X-ERGON FE-NI 3,25x350
EXAR25-35	ELECTRODO X-ERGON XG-100 ALTA RESISTENCIA 2,5x350
EXAR325-35	ELECTRODO X-ERGON XG-100 ALTA RESISTENCIA 3,25x350
EXAD325-35	ELECTRODO X-ERGON XG-107 DULCES Y NO ALEA 3,25x3.5
E30/10TH25-30	ELECTRODO UTP SUPERCROM 29/9 2.50 x 300 P-212
E30/10TH320-35	ELECTRODO UTP SUPERCROM 29/9 3.20 x 350 P-127

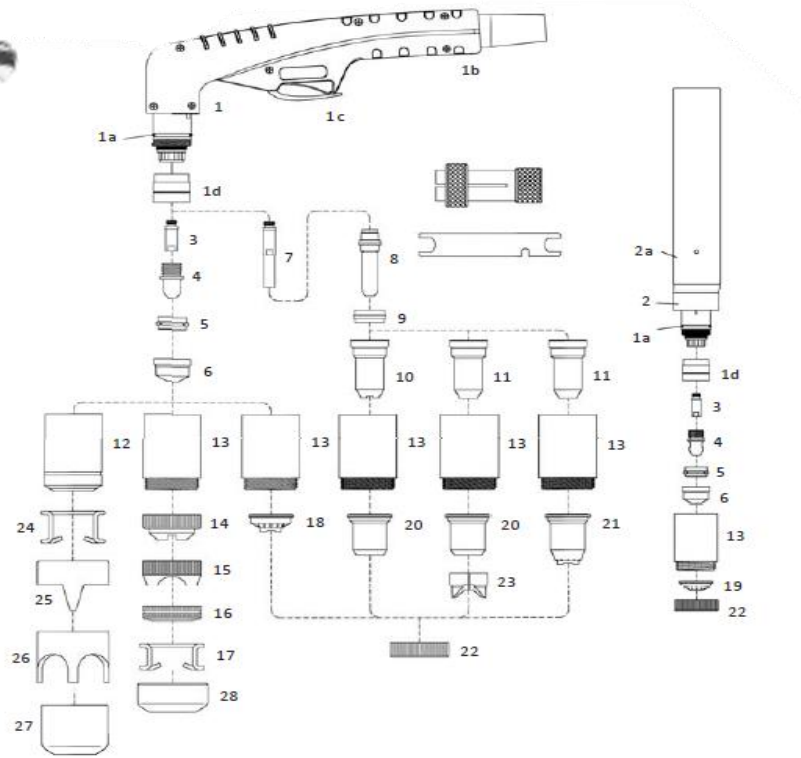
Si no encuentras el modelo que buscas no dudes en consultarnos.

ANTORCHAS DE PLASMA

ANTORCHA PLASMA TRAFIMET A-140 C/CENTRAL



REF:



REPUESTOS Y ACCESORIOS



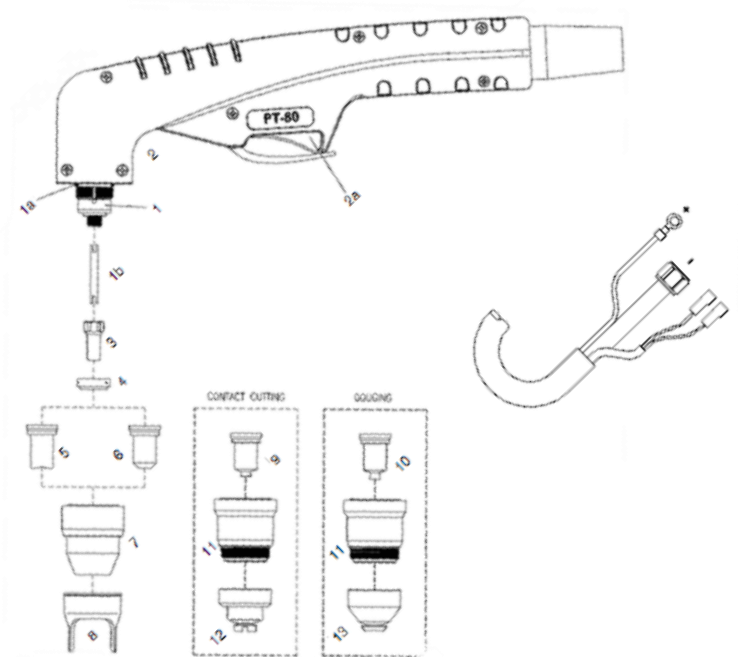
COD	MODELO
1	CABEZAL A 140
1ª	Junta tórica cabezal
NI	Kit cabezal + empuñadura a141lt
1B	Empuñadura manual ergo lt
1c	Interruptor
1d	Aislante cabezal
2	Cabezal recto P140
2ª	Empuñadura recta maquina
3	Difusor
4	Electrodo
5	Aislante difusor
6	Tobera 1.7 mm 70 – 120A

ANTORCHAS DE PLASMA

ANTORCHA PLASMA PT-80 6M C/CENTRAL



REF:



REPUESTOS Y ACCESORIOS

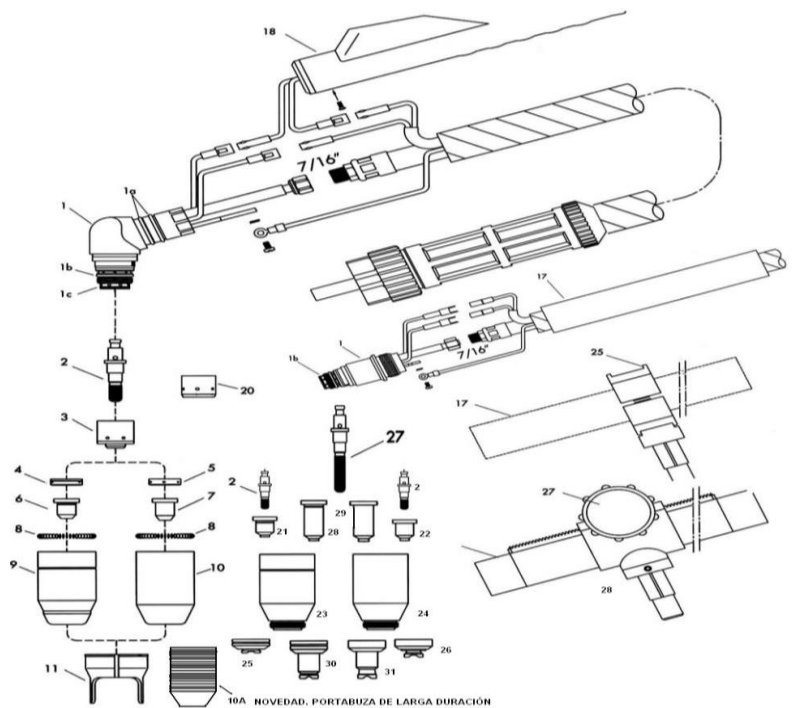
COD	MODELO
1	Cabezal PT80 70º
1ª	Junta torica cabezal
1b	Tubo de aire
2	Empuñadura Ergo LT
2a	Interruptor Ergo LT
3	Electrodo
4	Aislante difusor
5	Tobera corte almenada 0.9mm 30-40A

ANTORCHAS DE PLASMA

ANTORCHA PLASMA TRAFIMET UNITORCH EL-120 6 M.



REF:



RECAMBIOS Y ACCESORIOS

COD	MODELO
1	Cuerpo antorcha manual
1b	Junta tórica negra
1c	Junta tórica roja
2	Electrodo
3	Aislante de corte sin alta frecuencia
4	Difusor vespel 30/60 Amp Corte bajo amperaje
5	Difusor vespel 60/120 Amp.
6	Buza 50/60 Amp Corte bajo amperaje
7	Buza 60, 70, 80, 90/100, 120 Amp
8	Muelle (dentro portabuzas)
9	Portabuzas 30/60 Amp
10	Portabuzas 60/120 Amp
10A	Portabuzas 60/120 Amp. Larga duración

COD	MODELO
11	Buza dos patas
17	Empuñadura Automática
18	Empuñadura completa
20	Aislante de corte con alta frecuencia
21	Buza contacto 50/60 Amp (Corte bajo)
22	Buza cotacto 70 Amp
23	Portabuzas de cotacto (Corte bajo)
24	Portabuzas de contacto
25	Protector de contacto (Corte bajo)
26	Protector contacto
27	Electrodo largo
28	Buza larga 40 Amp
29	Buza larga 60 Amp